

Codice articolo

CDAF 16



Frutto presa, serie CDA, connessione con morsetto a vite, 16 poli + PE, 16 A 250 V 4 kV 3, grandezza "66.16", con piastrina

Descrizione prodotto

Tipo prodotto	Frutto
Serie	CDA
Tipo connessione	Connessione con morsetto a vite
Genere	Femmina
N. poli	16 poli + \oplus
Grandezza	Grandezza "66.16"
Specifica	Con piastrina

Dati tecnici

Corrente	16 A
Tensione	250 V
Tensione nominale di tenuta ad impulso	4 kV
Grado inquinamento	3
Tensione nominale secondo UL/CSA	600 V
Sezione conduttore	0,75 mm ² - 4,00 mm ²
Sezione AWG	18 - 12
Tipo contatto	Torniti argentati
Grado di protezione IP	IP20 senza custodia, IP65/IP66 in custodia

Ulteriori dettagli tecnici

Cicli d'accoppiamento	≥ 500
Resistenza d'isolamento	≥ 10 GΩ
Resistenza di contatto	≤ 1 mΩ
Peso	62,00 g
Temperature di esercizio (min, max)	-40 °C ... +125 °C
Grado autoestinguenza UL 94	V-0
Coppia di serraggio vite contatti principali	M3: 0,5 Nm; 4,4 lb.in (Ph0 o 0,6 x 3,5 mm)
Coppia di serraggio vite di terra	M3,5: 0,8 Nm; 7,1 lb.in (Ph1 o 0,8 x 5,5 mm)

Proprietà dei materiali

Materiale principale	Policarbonato (PC)
Altri materiali	Contatti: lega di rame
Colore	Grigio RAL 7032
Conformità RoHs	Conforme con esenzioni 6(c): lega di rame contenente fino al 4% in peso di piombo
China RoHs - EFUP	50
Sostanze REACH SVHC	Si Piombo

Approvazioni / Normative

Normativa di riferimento	EN 61984:2009-06
Certificazioni	CSA, CQC, DNV-GL, BV, EAC
UL	ECBT2
cUL	ECBT8

Informazioni commerciali

Codice EAN13	8015747013055
Classificazione ecl@ss	27440205
Classificazione ETIM	EC000438

Caratteristiche imballaggio

Lunghezza imballo	140,00 mm
Altezza imballo	120,00 mm
Profondità imballo	260,00 mm
Peso imballo	2,08 kg
Volume imballo	4,37 dm ³
Descrizione imballo	Scatola cartone
Quantità imballo	30 pz
Codice EAN13 imballo	8015747013062
Peso sottoimballo	0,35 kg
Descrizione sottoimballo	Vassoio cartone
Quantità sottoimballo	5 pz
Codice EAN13 sottoimballo	8015747013079

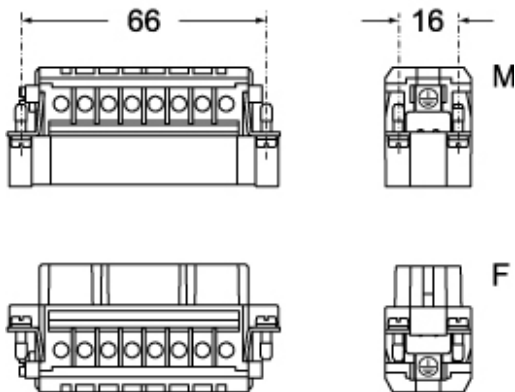
Codice articolo

CDAF 16

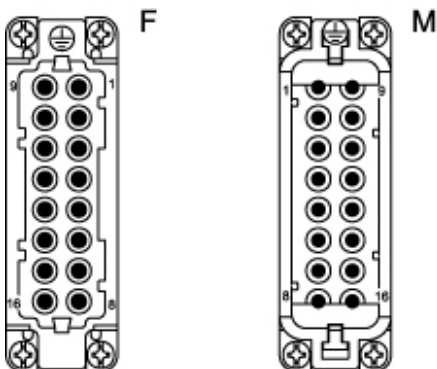


Disegni da catalogo

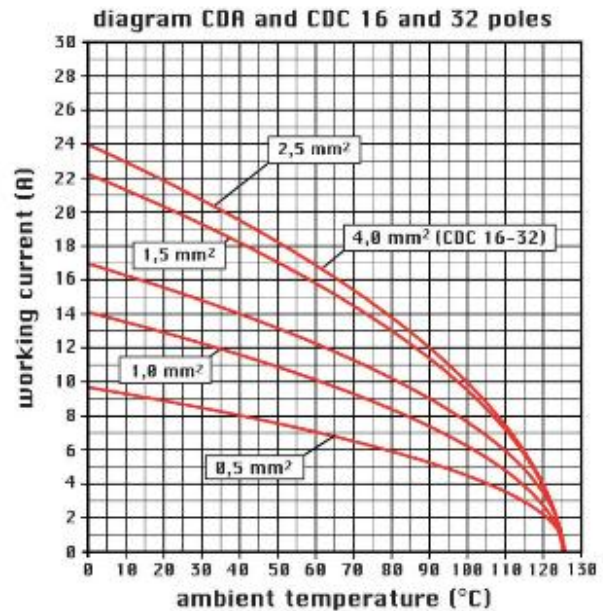
CDAM 16



CDAF 16



Disegni da catalogo



Note

Frutti CDAF/M 16:

- caratteristiche secondo EN 61984:

(16A 250V 4kV 3)

(16A 230/400V 4kV 2)

- tensione nominale secondo UL/CSA: 600V

- resistenza di isolamento: > 10 GOhm

- limiti di temperatura ambiente: -40 °C ... +125 °C

- realizzati in resina termoplastica autoestinguente UL 94 V0

- durata meccanica: > 500 cicli

- resistenza di contatto: < 1 mOhm

- Custodie impiegabili: grandezza "66.16"

C-TYPE IP65/IP66

W-TYPE per ambienti aggressivi

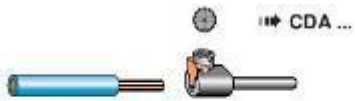
EMC

- supporti da quadro:

COB + adattatore

Le misure indicate non sono impegnative e possono essere variate senza alcun preavviso.

CDA ... : per conduttori non preparati



CDA ... X : per conduttori con terminale a bussola

California Proposition 65 Information



WARNING

This product can expose you to lead and its compounds, known to the State of California to cause cancer and/or reproductive toxicity. For more information go to www.P65Warnings.ca.gov.
